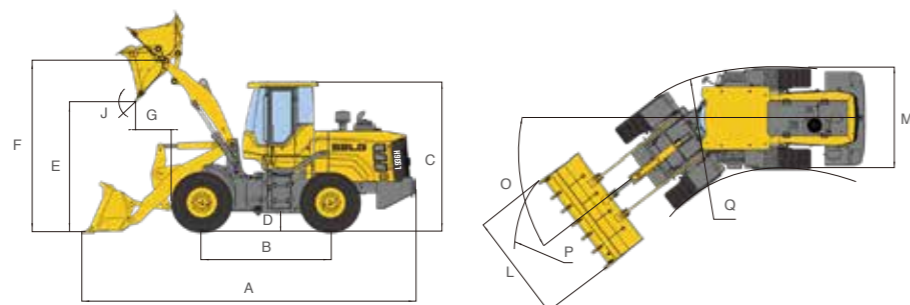


## Especificações ( Equipamento padrão )

Item	Especificações
<b>Dimensões Gerais</b>	
Comprimento x Largura x Altura (A x L x C)	7320 x 2520 x 3170 mm
Distância entre eixos (B)	2850 mm
Altura livre do solo (D)	370 mm
Altura máxima de descarga (E)	2930 mm
Altura máxima até o pino da caçamba (F)	3790 mm
Alcance máximo de descarga (G)	1140 mm
Ângulo de descarga (J)	45°
Largura externa aos pneus (M)	2310 mm
Ângulo de direção (O)	37°
Raio de giro externo à caçamba (P)	6090 mm
Raio de giro externo àos pneus (Q)	5250 mm
<b>Parâmetros gerais</b>	
Peso operacional**	11500 kg
Capacidade da caçamba	2,1 m <sup>3</sup>
Carga nominal	3500 kg
Força máxima de tração	100 kN
Força máxima de desagregação	96 kN
Carga estática de tombamento	70 kN
<b>Motor</b>	
Marca/Modelo	Weichai WP6G140E313 Tier 3
Potência nominal	141 hp (105 kW)
Rotação nominal	2000 rpm
Torque máximo	660 N.m
Tipo	Em linha, diesel, 4 tempos, injeção direta, refrigerado à água
Cilindrada	6,75 l
Número de Cilindros - diâmetro x curso	6 - 105x130 mm

\* Os parâmetros acima estão sujeitos a mudanças sem aviso prévio.  
 \*\* O peso operacional do equipamento poderá ser alterado em função de sua configuração.  
 As ilustrações não refletem necessariamente as configurações padrão do equipamento.



Item	Especificações
<b>Sistema de transmissão</b>	
Marca e modelo	SDLG A307B
Tipo, nº de marchas	Powershift planetária, 2F/1R
Conversor de torque	Simplex estágio
Relação do conversor de torque	4 : 1
Velocidade máxima	Frete Ré
1ª marcha	13 km/h 17 km/h
2ª marcha	38 km/h -
<b>Eixos dianteiro e traseiro</b>	
Marca e modelo	SDLG AL20
Tipo	Diferencial convencional, redução planetária nas extremidades, berço oscilante convencional
Dimensão dos pneus	17,5 - 25
<b>Sistema de direção</b>	
Tipo	Chassi articulado, hidrostático
<b>Sistema hidráulico</b>	
Pressão de trabalho	17,5 MPa / 175 bar
Acionamento hidráulico	Joystick
<b>Sistema de freios</b>	
Freios de serviço	Freio a disco seco, duplo circuito, ar sobre hidráulico, montados nas extremidades dos eixo
Freios de estacionamento	Freio tipo tambor, montado no eixo de saída da transmissão, aplicado mecanicamente
<b>Capacidades de abastecimento</b>	
Combustível	200 l
Óleo hidráulico	128 l
Óleo do motor	18 l
Óleo da transmissão	44 l
Eixos dianteiro/traseiro	28 l / 28 l

# L936H CARREGADEIRA

**Peso Operacional:**  
11.500 kg

**Capacidade da Caçamba:**  
2,1 m<sup>3</sup>

**Potência do Motor:**  
141 hp

## Confiabilidade em Ação



SDLGEquipamentosBrasil

SDLGEquipamentosBrasil

NO.SDLGL936H\_BR-V202312



# L936H

## CARREGADEIRA

### ALTA EFICIÊNCIA

- Motor Weichai WP6G140E330 que atende a regulamentação de emissões PROCONVE MAR-I
- Seleção de 3 curvas de potência (Power, Standard, Economy) para alcançar a maior eficiência nas mais variadas condições de trabalho
- Filtro de combustível em 3 estágios para manter o equipamento operando de forma eficiente ao longo do tempo



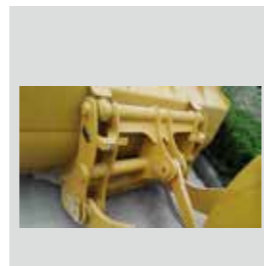
### ALTA CONFIABILIDADE

- Transmissão com 2 velocidades à frente e 1 à ré
- Sistema de freio com linhas hidráulicas posicionadas em local protegido e de circuito duplo
- Pedal de freio duplo, com sistema de neutralização da transmissão no pedal esquerdo



### VERSATILIDADE

- O engate rápido de acessórios (opcional), que está de acordo com a norma ISO, permite trocas rápidas
- Uma variada oferta de acessórios permite configurar o equipamento para as mais diversas aplicações



### ROBUSTEZ

- Eixos SDLG para Trabalho Pesado (HD) de elevada robustez e confiabilidade
- Chassi traseiro foi alongado e conta com distribuição de carga otimizada para maior capacidade de carga e vida útil
- O chassi frontal foi reforçado para aumentar a resistência à torção e robustez



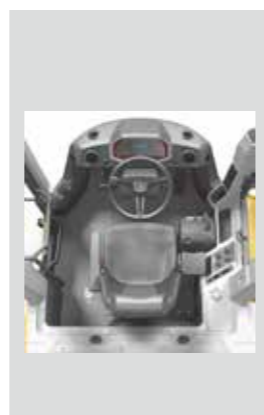
### FÁCIL DE OPERAR E DE MANTER

- Controle pilotado de 1 alavanca (joystick) que garante o conforto do operador mesmo em longos turnos de trabalho
- Sistema de nivelamento automático da caçamba para facilitar a operação e aumentar a produtividade
- Sistema de climatização HVAC (aquecedor, ar-condicionado e ventilador) de elevada capacidade para manter a cabine confortável em qualquer clima
- Radiadores em alumínio e de camada única, posicionados lado a lado, para aumentar a eficiência de resfriamento e facilitar a limpeza
- Pontos de inspeção e verificação ao nível de solo, de fácil visualização



### CONFORTO PARA O OPERADOR

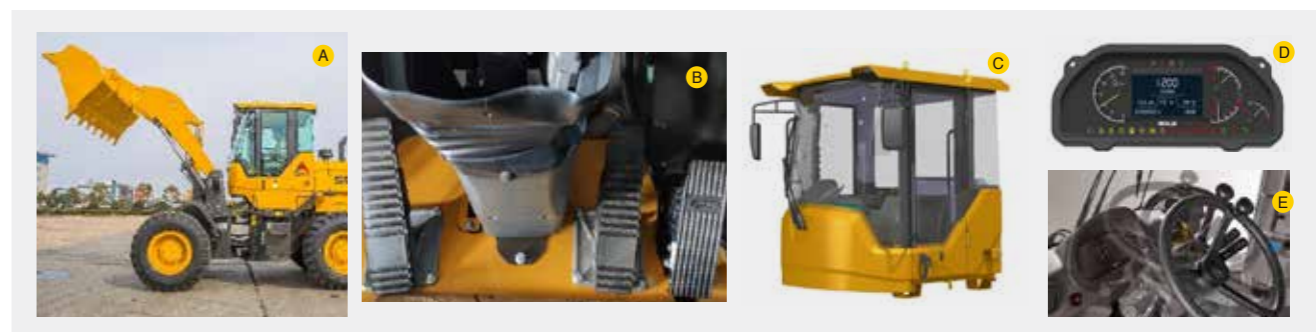
- Nova cabine com projeto ergonômico, ampla visibilidade, boa vedação e baixo nível de ruído interno, proporcionando um ambiente de operação confortável
- A coluna de direção inclinável permite o ajuste para a posição de operação perfeita
- O assento com encosto elevado e suspensão mecânica de série possui uma diversidade de ajustes, garantindo a ergonomia dos mais diferentes perfis de operadores
- A cabine possui certificação ROPS&FOPS



A L936H é um equipamento de carga e descarga robusto, altamente confiável e versátil, amplamente utilizado na movimentação de materiais na construção civil, propriedades rurais, pequenas operações de mineração, plantas de agregados, obras urbanas, entre outras.

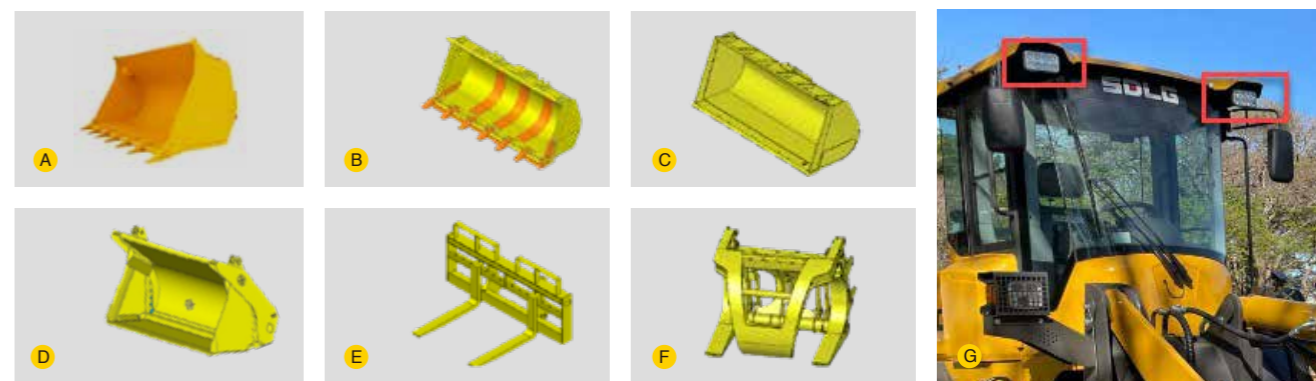
## Configuração Padrão

Motor Weichai WP6G140E313 Tier 3	Sistema de direção sensível à carga
Transmissão SDLG A307B	Pneus 17.5-25-12PR-L-3
Eixos SDLG AL20A freio a disco seco	Cabine ROPS/FOPS <b>C</b>
Sistema hidráulico com controle pilotado de joystick único	Painel de instrumentos com tela LCD <b>D</b>
Braço padrão com altura de despejo 2930 mm <b>A</b>	Bocal do tanque de combustível com fechadura
Válvula hidráulica com carretel para 3ª função	Coluna de direção inclinável <b>E</b>
Sistema de climatização HVAC	Rádio
Engate de ferramenta pinado	Luz de alerta rotativa
Sistema de freios de pedal duplo <b>B</b>	Caçamba Propósito Geral 2,1 m³ com dentes
Suporte de placa para trânsito em vias públicas	



## Opcionais

Caçambas Propósito Geral 1,6-2,1 m³ <b>A</b>	Luzes de trabalho em LED <b>G</b>
Caçamba Trabalho Pesado 1,5 m³ pinada <b>B</b>	Linhas hidráulicas de terceira função
Caçamba Materiais Leves 2,2-2,5 m³ <b>C</b>	Engate rápido
Caçamba Multipropósito engate rápido 1,8 m³ <b>D</b>	Pneu sem câmara
Garfo pallet pinado/engate rápido <b>E</b>	Câmera de ré
Garra para toras 420x1760x1722 <b>F</b>	



\*As ilustrações no texto podem nem sempre ser as ilustrações padrão para este modelo.